



SALAMANDRAS

A PELLETS

ESTUFAS A PELLETS • PELLET STOVES

METLOR



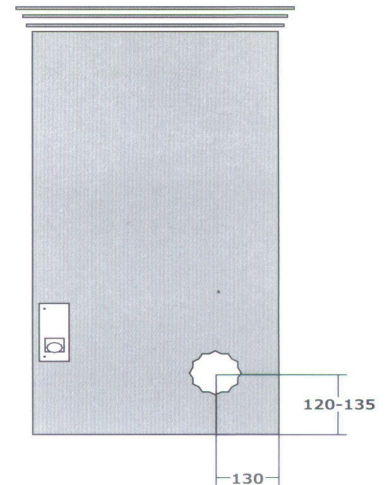
narbeiro

MATERIAIS DE CONSTRUÇÃO, LDA.



VICENTINA

potência / potencia / potency	9,6 Kw
rendimento / rendimento / yield	89%
altura / alto / height	960 mm
largura / largo / width	505 mm
profundidade / ancho / depth	450 mm
peso / peso / weight	110 Kg
depósito / capacida depósito / tank capacity	18 Kg
saída de fumos / salida de humos/smoke outlet	80 mm
tensão / voltaje / voltage	230V-120W
consumo / consumo / consumption	820gr~2250gr/h
cores disponíveis/colores disponibles/colors available	preto, inox e bordeaux negro, inox y burdeos black, stainless, bordeaux



Inclui acendimento automático e programação horária
Incluye encendido automático y programador
Includes automatic lighting and scheduling

CE
14758

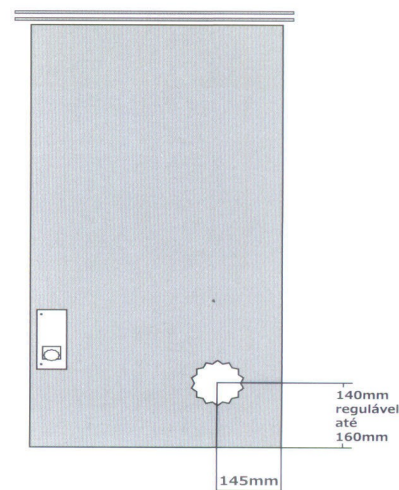
SALAMANDRAS A PELLETS . ESTUFAS A PELLETS . PELLET STOVES

AQUECIMENTO CENTRAL | CALEFACCIÓN CENTRAL | CENTRAL HEATING



SOFIA BLACK EDITION

potência / potencia / potency	9,1 Kw
rendimento / rendimento / yield	82%
altura / alto / height	1010 mm
largura / largo / width	540 mm
profundidade / ancho / depth	600 mm
peso / peso / weight	120 Kg
depósito / capacidade depósito / tank capacity	20 Kg
saída de fumos / salida de humos/smoke outlet	80 mm
tensão / voltaje / voltage	230V-120W
consumo / consumo / consumption	1000gr ~ 2300gr/h
cores disponíveis/colores disponibles/colors available	preto/negro / black



Inclui acendimento automático e programação horária
Incluye encendido automático y programador
Includes automatic lighting and scheduling

CE
14758



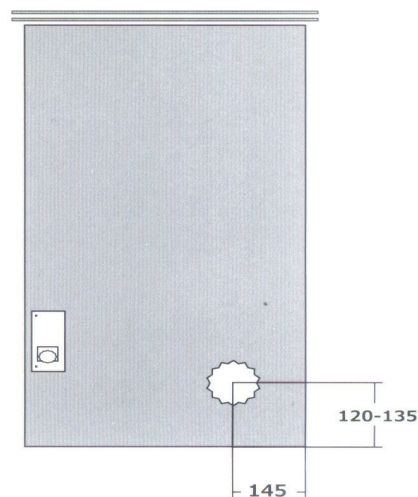
ISABEL ECO



Nova versão com a porta toda preta e sem grelha em inox.

ISABEL

potência / potencia / potency	7,7 Kw
rendimento / rendimento / yield	80%
altura / alto / height	930 mm
largura / largo / width	510 mm
profundidade / ancho / depth	535 mm
peso / peso / weight	105 Kg
depósito / capacida depósito / tank capacity	15Kg
saída de fumos / salida de humos/smoke outlet	80 mm
tensão / voltaje / voltage	230V-120W
consumo / consumo / consumption	600gr ~ 1900gr/h
cores disponíveis/colores disponibles/colors available	preto/negro/black



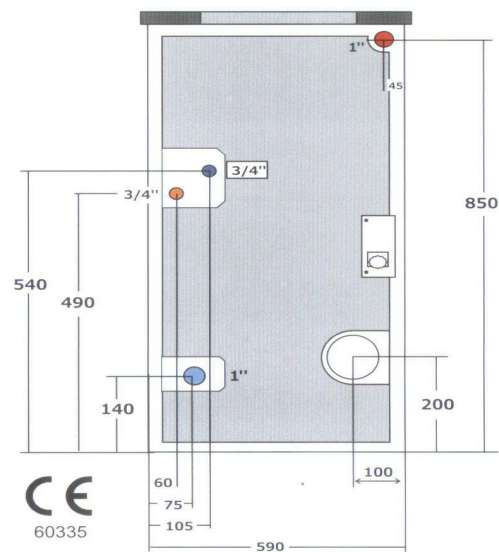
Inclui acendimento automático e programação horária
 Incluye encendido automático y programador
 Includes automatic lighting and scheduling

CE
 14758



AQUALUXO

potência total / potencia total / total power	21,4 Kw=17.500 Kcal/h
potência p/ água / potencia para el agua / power to the water	15,0 Kw
potência p/ ambiente / potencia para el air / power for the air	6,4 Kw
rendimento / rendimento / yield	89%
altura / alto / height	1060 mm
largura / largo / width	625 mm
profundidade / ancho / depth	605 mm
peso / peso / weight	195 Kg
depósito / capacida depósito / tank capacity	35 Kg
saída de fumos / salida de humos/smoke outlet	80 mm
tensão / voltaje / voltage	230V-120W
consumo / consumo / consumption	1600gr - 5100gr/h
volume de água / cantidad de agua / volume for the water	30 L
cores disponíveis/colores disponibles /colors available	preto/negro / black



Inclui acendimento automático e programação horária. Equipada com vaso de expansão 5Lts, manómetro de pressão, bomba circuladora, válvula de temperatura e pressão, purgador automático e ventilação ambiente.

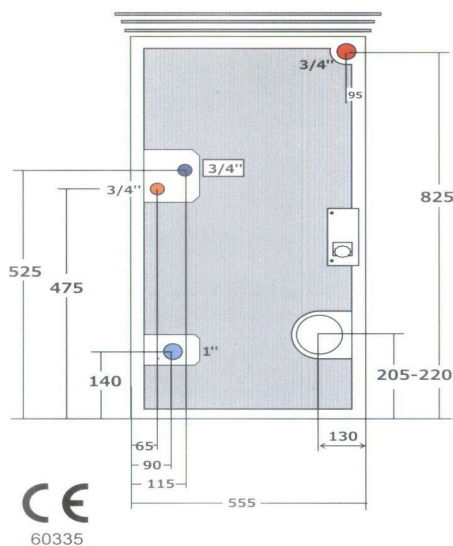
Incluye encendido automático y programador. Equipado con vaso de expansión 5Lts, manómetro de presión, bomba de circulación, válvula de temperatura e presión, purgador automático y venitación para el medio ambiente.

Includes automatic lighting and scheduling. Equipped with 5 liters expansion vessel, pressure gauge, circulating pump, temperature and pressure valve, automatic air vent valve and ventilation to atmosphere.



SALAMANDRAS a pellets

ESTUFAS A PELLETS | PELLET STOVES



AQUA 21

potência total / potencia total / total power	12,5 Kw=10.500 Kcal/h
potência p/ água / potencia para el agua / power to the water	10,5 Kw
potência p/ ambiente / potencia para el air / power for the air	2,5 Kw
rendimento / rendimento / yield	80%
altura / alto / height	950 mm
largura / largo / width	585 mm
profundidade / ancho / depth	670 mm
peso / peso / weight	180 Kg
depósito / capacidad depósito / tank capacity	15 Kg
saída de fumos / salida de humos/smoke outlet	80 mm
tensão / voltaje / voltage	230V-120V
consumo / consumo / consumption	800gr - 3500gr/h
volume de água / cantidad de agua / volume for the water	30 L
cores disponíveis/colores disponibles /colors available	preto, inox e bordeaux negro, inox y burdeos black, stainless and bordeaux

Inclui acendimento automático e programação horária. Equipada com vaso de expansão 5Lts, manómetro de pressão, bomba circuladora, válvula de temperatura e pressão, purgador automático e ventilação ambiente.

Incluye encendido automático y programador. Equipado con vaso de expansión 5Lts, manómetro de presión, bomba de circulación, válvula de temperatura e presión, purgador automático y venitación para el medio ambiente.

Includes automatic lighting and scheduling. Equipped with 5 liters expansion vessel, pressure gauge, circulating pump, temperature and pressure valve, automatic air vent valve and ventilation to atmosphere.



marbeiro
www.marbeiro.com
marbeiro@gmail.com

marbeiro
MATERIAIS DE CONSTRUÇÃO, LDA.
Alvarás n.º 28438-F.O.P. * TR.M. - 15220 / 2010

SEDE
Rua Campo da Bola, N.º 3
Foz do Giraldo
6185-259 ORVALHO
Res: 272 323 706 / 272 326 182

ESCRITÓRIO E VENDAS
Av. de Espanha
N.º 18-R/c Esq.
6000-076 Castelo Branco
Telef./Fax: 272 326 655

FÁBRICA E EXPOSIÇÃO
Zona Industrial
Rua H, Lt. M-5
6000-459 Castelo Branco
Telef./Fax: 272 324 513

Telem.: 962 861 307 - 962 474 363